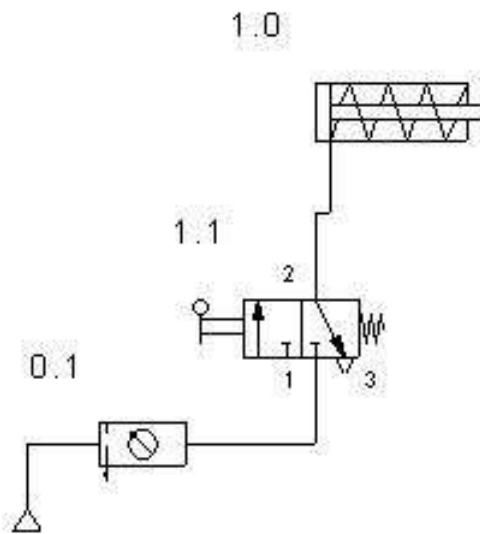


COLECCIÓN DE PROBLEMAS III

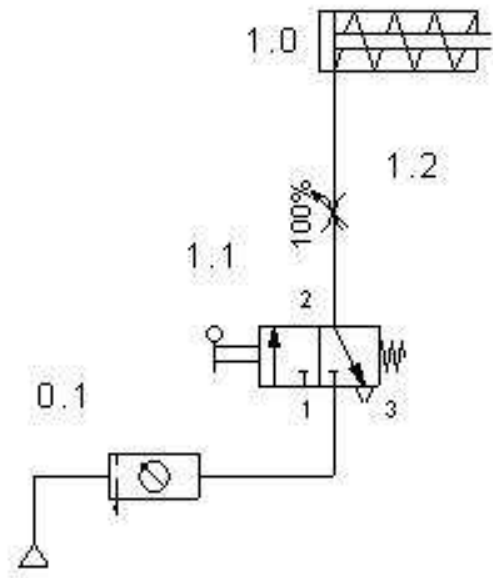
EJERCICIO 1:

- a. Indica el nombre de los diferentes que forman cada uno de los siguientes circuitos neumáticos.
- b. Explica el funcionamiento de cada circuito.

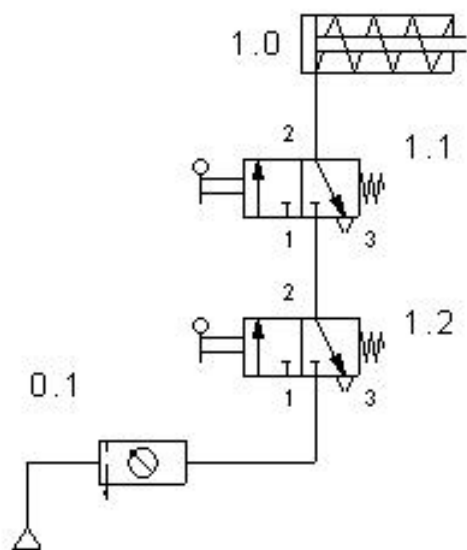
Circuito 1:



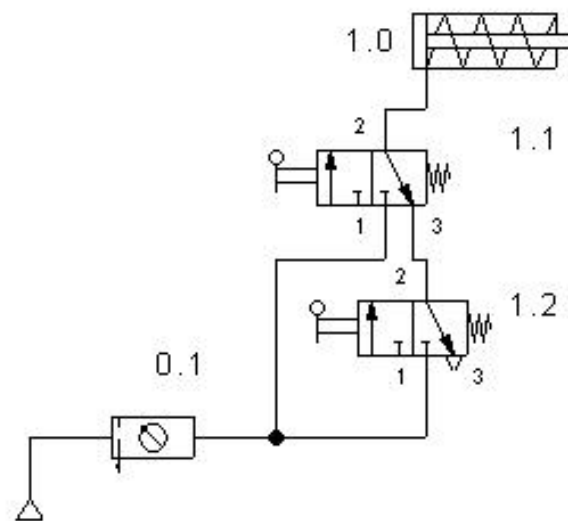
Circuito 2:



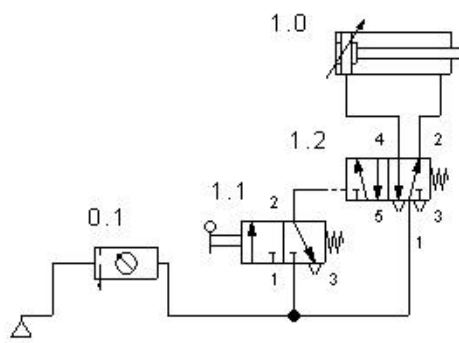
Circuito 3:



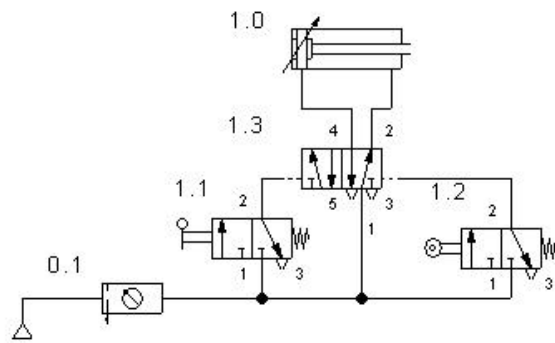
Circuito 4:



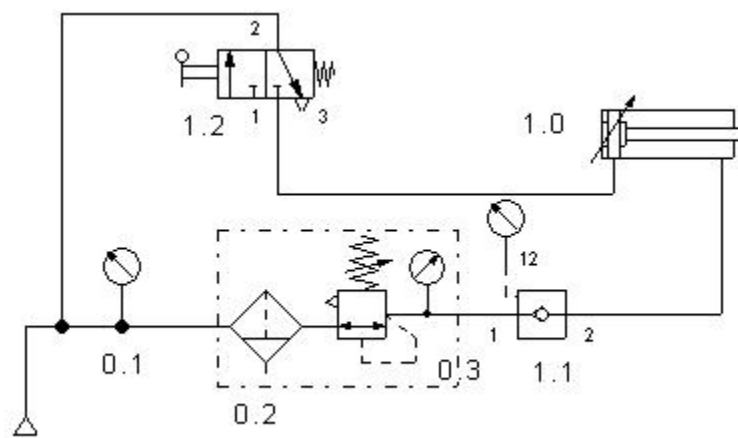
Circuito 5:



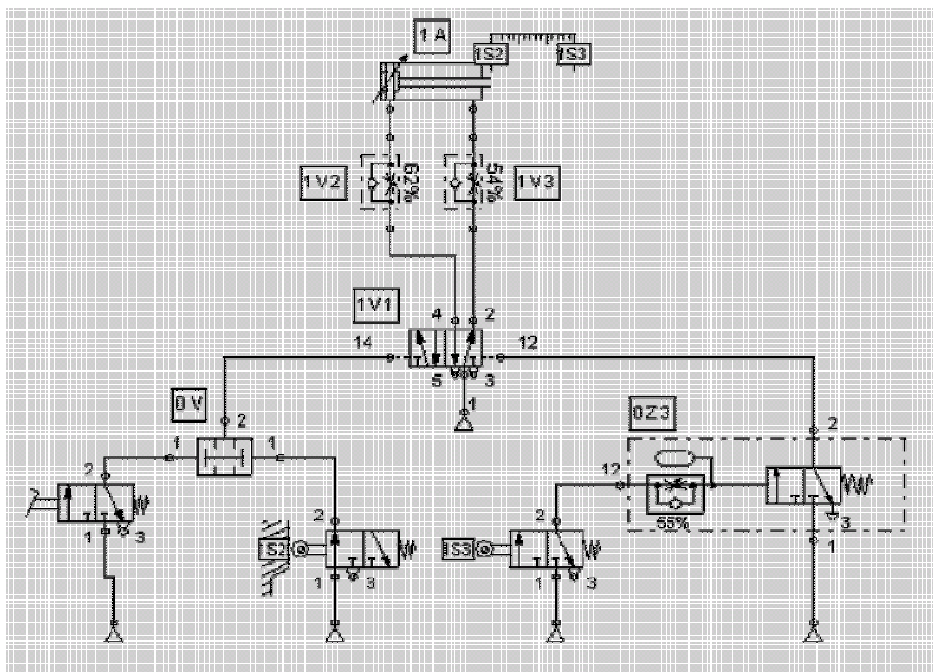
Circuito 6:



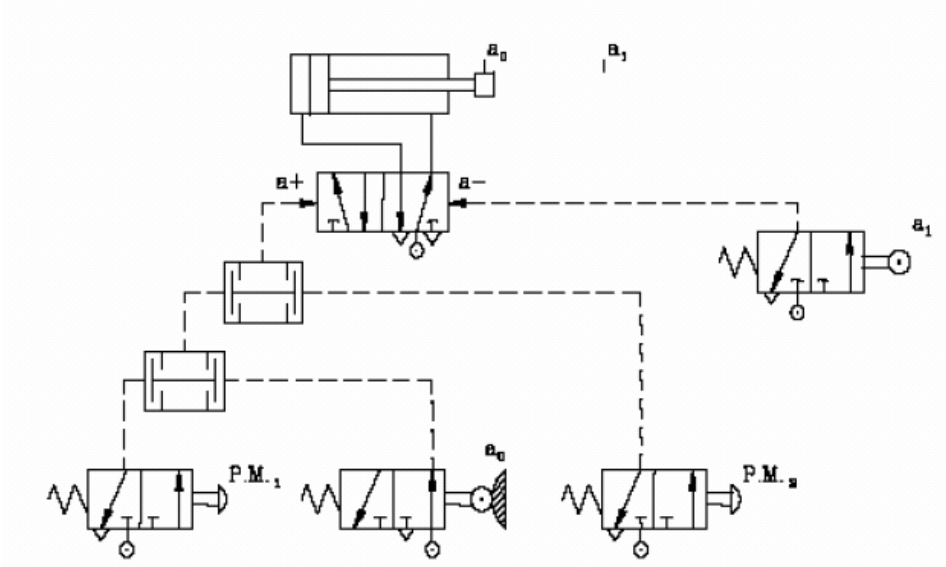
Circuito 7:



Circuito 8:



Circuito 9:



Circuito 10:

